

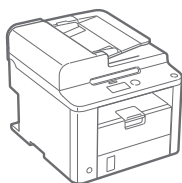
# Canon

多功能传真一体机

# FAX-L418S FAX-L418SG

## 入门指南 使用说明书

1



前言

➡ 2 页

2



安装本机

➡ 4 页

3



配置并连接传真

➡ 14 页

4



连接到计算机并安装驱动程序

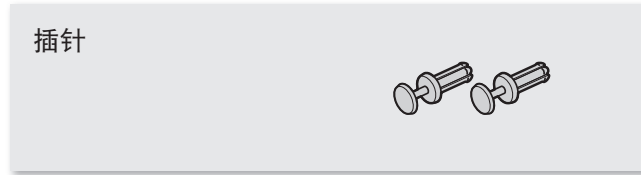
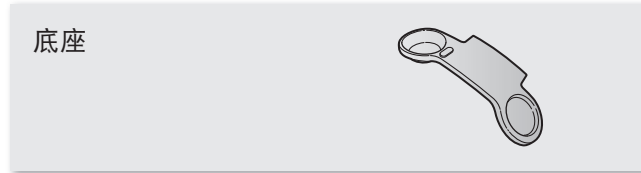
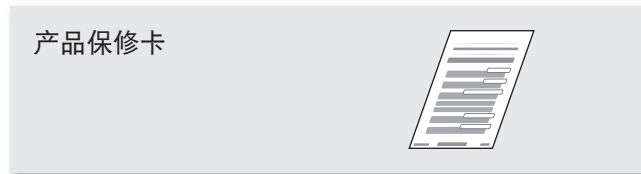
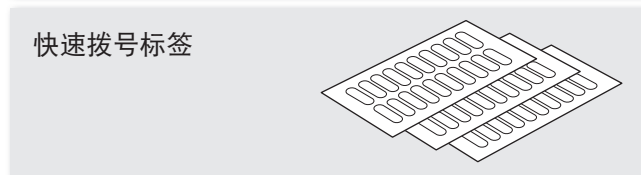
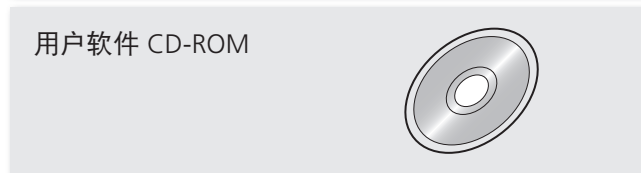
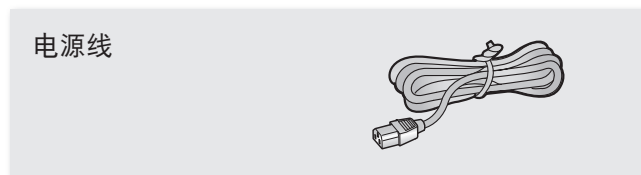
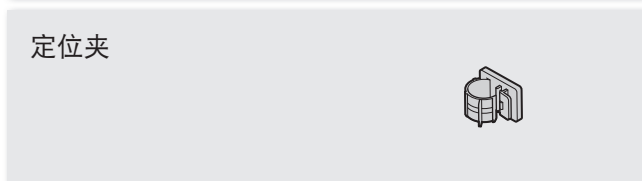
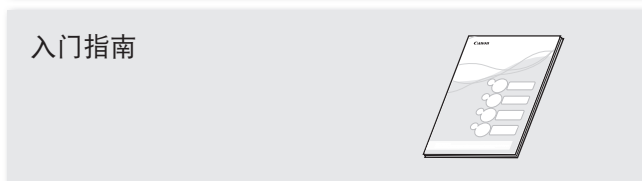
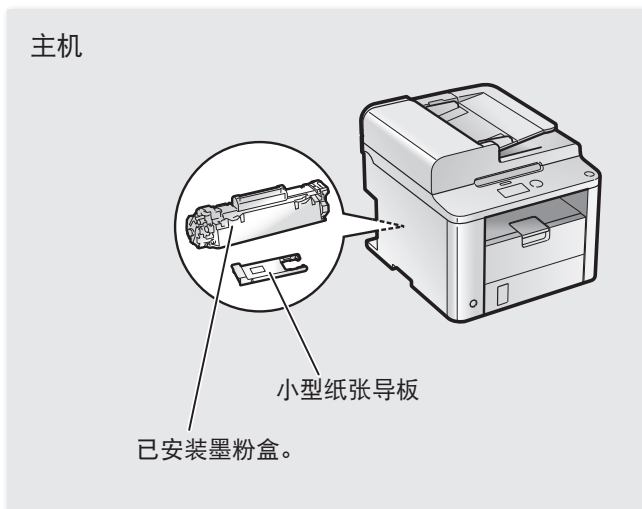
➡ 18 页

请首先阅读本使用说明书

在使用本产品之前，请务必先仔细阅读本使用说明书。请务必保留备用。  
请在充分理解内容的基础上，正确使用。

# 检查提供的附件

确认包装箱中含有所有提供的附件。如果有项目缺失或损坏，请联系佳能授权服务机构或佳能客服中心。



## 提供的墨粉盒

- 随附的“Canon Cartridge 328 Starter”的平均打印量为 1,000 张\*。替换墨粉盒的平均打印量与提供的墨粉盒不同。
- 要购买替换墨粉盒：  
➔ 电子手册“更换墨粉盒”

\* 平均打印量是基于“ISO/IEC 19752”标准，在默认打印浓度下打印 A4 尺寸纸张的张数。

## 用户软件 CD-ROM

用户软件 CD-ROM 中含有传真机 L 驱动程序、Address Book Import/Export Tool 和电子手册。\*

### 传真机 L 驱动程序

传真机 L 驱动程序包含打印机和传真机驱动程序。

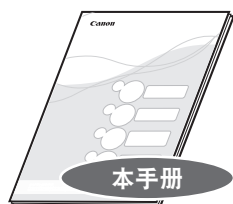
### 其他软件

用户软件 CD-ROM 包含 Address Book Import/Export Tool。该工具位于用户软件 CD-ROM 上的 [AddressBookTool] 文件夹中。

\* 请参阅“使用电子手册” (22 页)。

## 包含文档

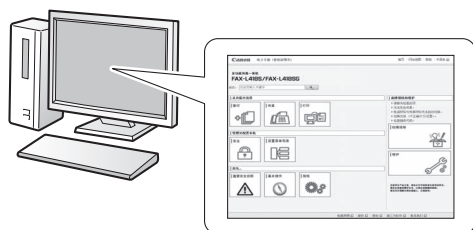
### 已打印手册



#### 入门指南

本手册说明配置和软件安装的方法。

### CD-ROM 中包含的手册



#### 电子手册

本手册说明了本机的所有功能并且按主题进行了分类。有关使用电子手册的详细信息，请参阅“使用电子手册”（22 页）。

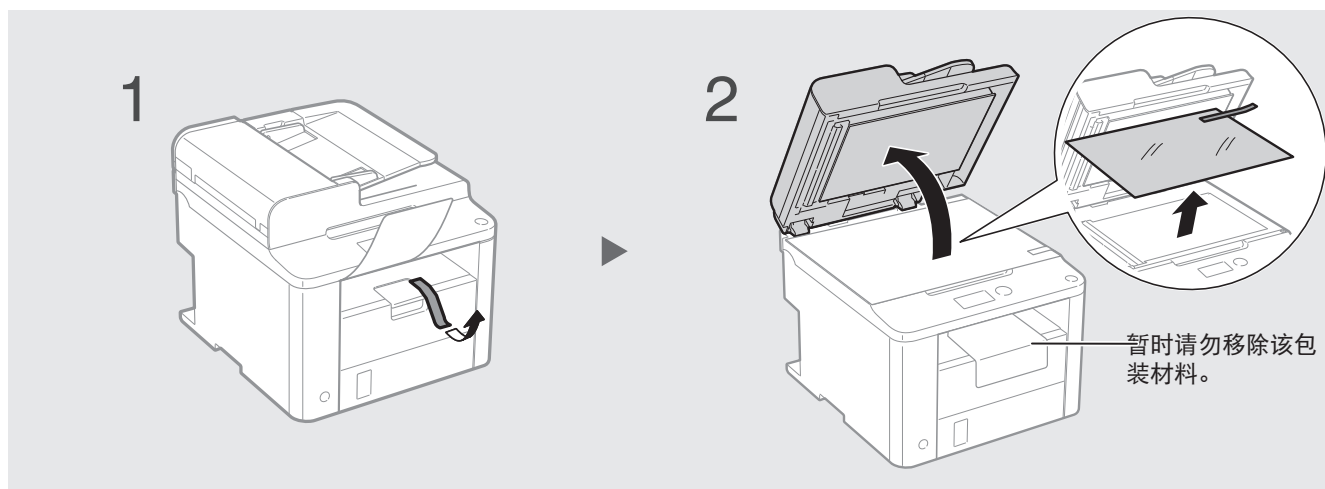


#### 传真机 L 驱动程序安装指南

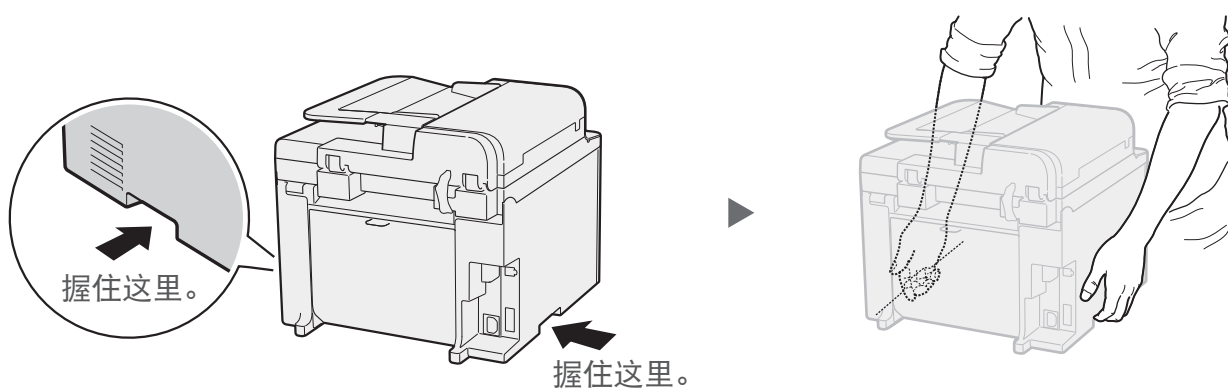
本手册说明软件的安装方法。

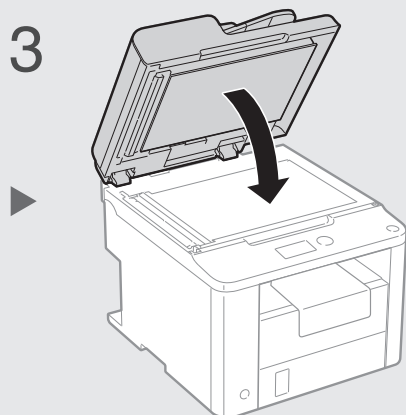
# 移除包装材料

移除所有的包装材料，如橘色胶带。包装材料的外形或位置可能会发生变更或可能会未经事先通知而添加或移除。



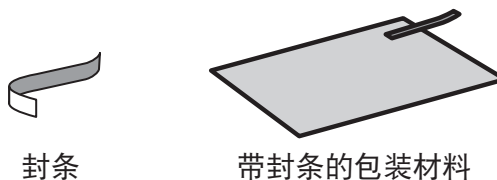
## 正确操作





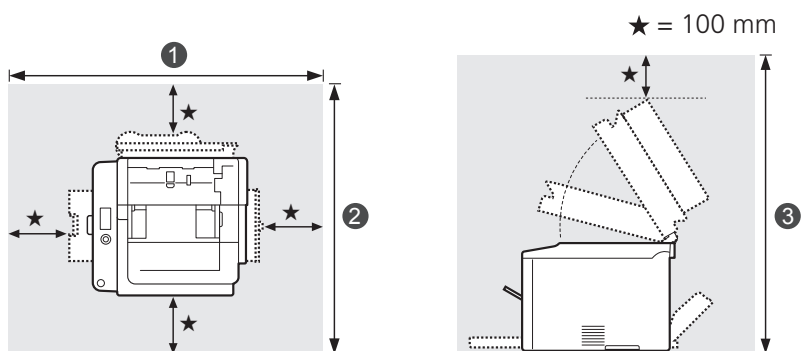
### 检查！

是否已移除所有的包装材料？



### 确立安装场所

- ① 904 mm
- ② 672 mm
- ③ 706 mm



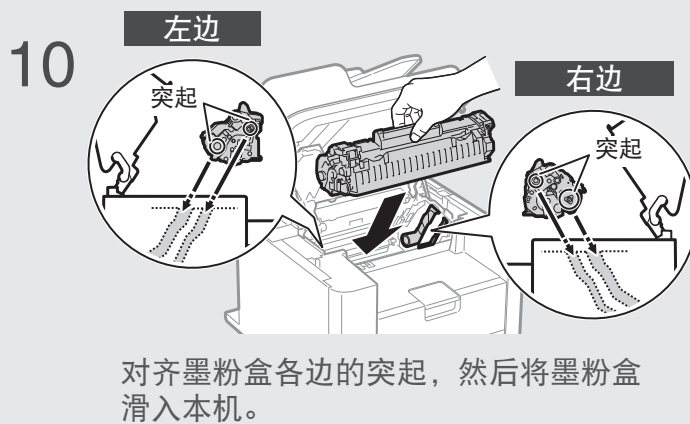
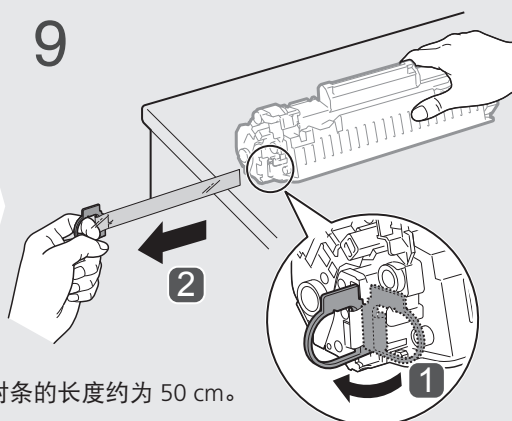
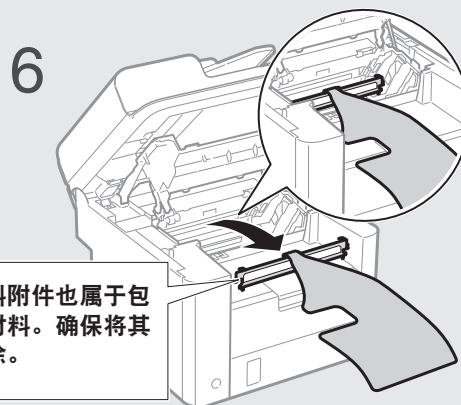
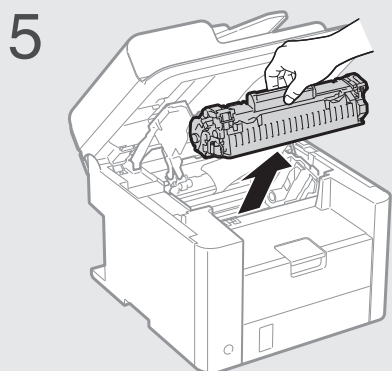
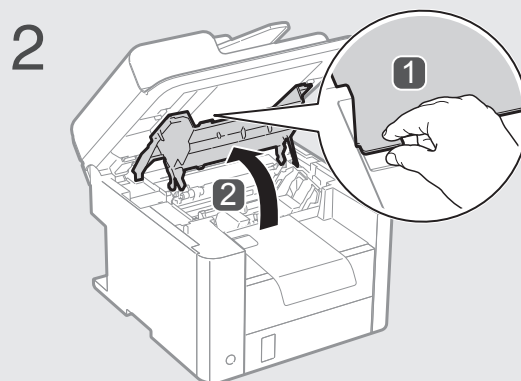
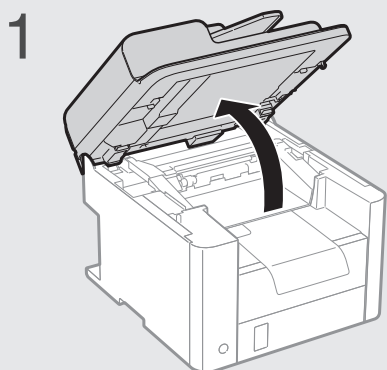
#### 请勿将本机置于以下位置附近：

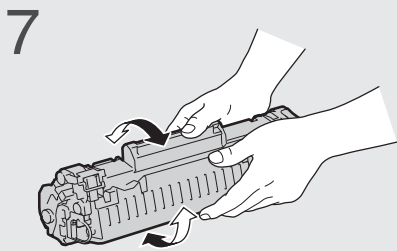
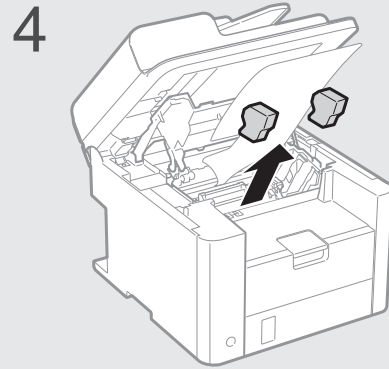
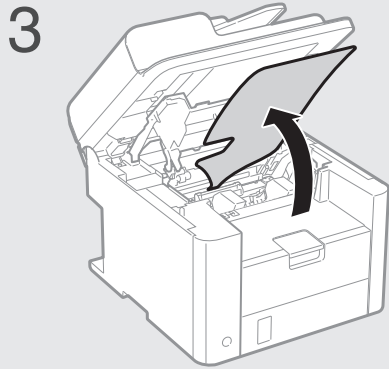
- 酒精、油漆稀释剂或其他易燃物质 ▶ 如果易燃物接触到本机内部的电气部件，可能会导致火灾或触电。
- 任何医疗设备 ▶ 本机释放的电磁波可能会干扰医疗设备。
- 易受剧烈震动的不稳定表面、可能堵塞通风口的物体、潮湿或多尘、阳光直射或暴露于易受高温的设备、明火或通风不畅 ▶ 本机的安装场所如果有以上特点，可能会导致人身伤害、火灾或触电。

#### 本机释放的臭氧

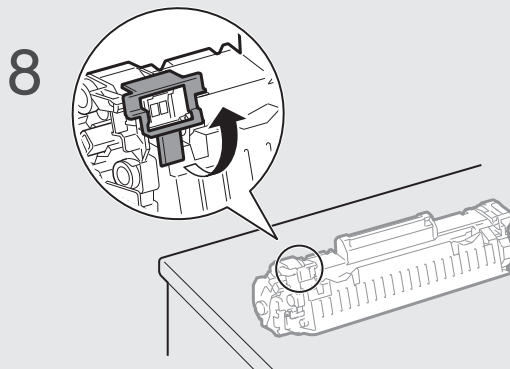
尽管操作本机时会产生臭氧，但是不会对人体造成任何影响。然而，如果要长时间使用本机，确保安装场所通风流畅以创造舒适的工作环境。

# 准备墨粉盒

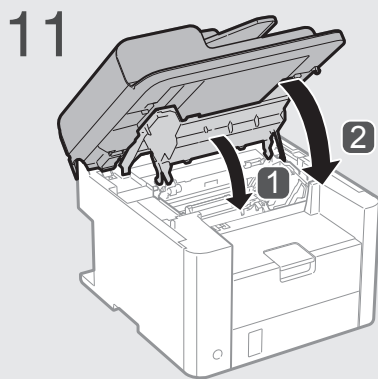




摇晃 5 到 6 次。



放置在平面上。

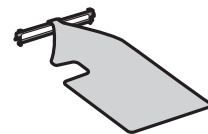


### 检查！

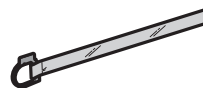
是否已移除所有的包装材料？



包装材料

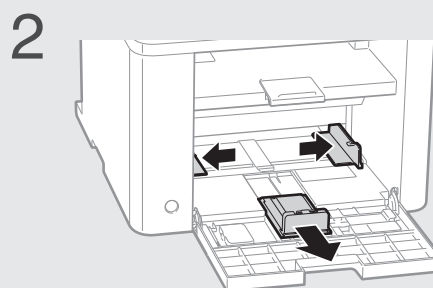
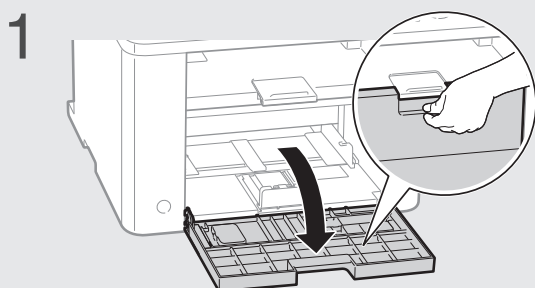


带尾片的包装材料

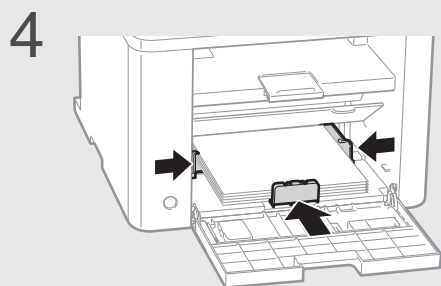


密封条

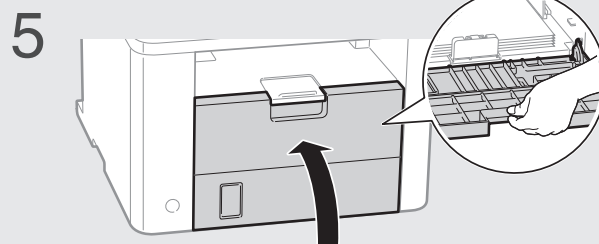
# 装入纸张



拉开纸张导板使其比纸张的宽度和长度略宽。



调整纸张导板至纸张宽度和长度并紧贴纸张。

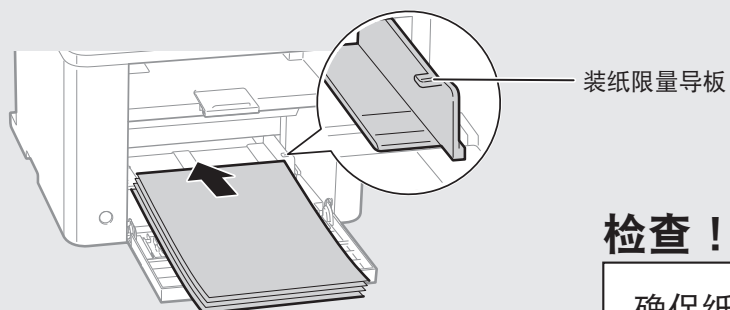


## 装入非 A4 尺寸的纸张

此处步骤说明的是装入 A4 尺寸纸张的方法。要装入非 A4 尺寸的纸张，如 A5 或 B5，初始设置后，请参阅“装入非 A4 尺寸的纸张”（20 页）。



3

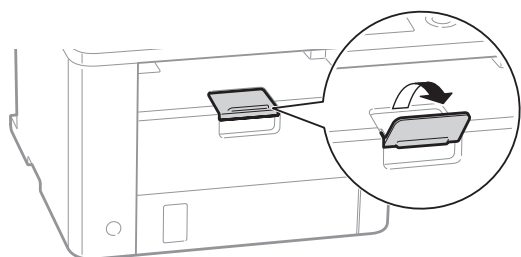


推直至纸叠的边缘接触纸盒的背面。

### 检查！

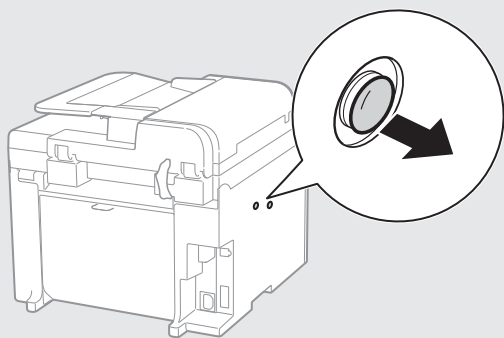
确保纸叠没有超出装纸限量导板。

打印时使用纸张挡板。  
抬起纸张挡板以防止纸张从输出托盘中掉落。

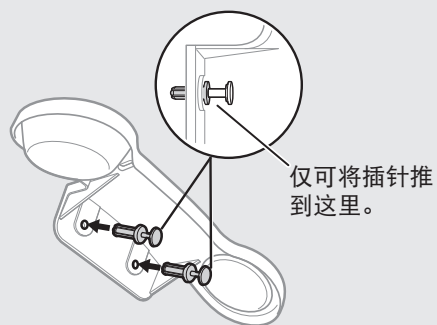


# 连接电话听筒

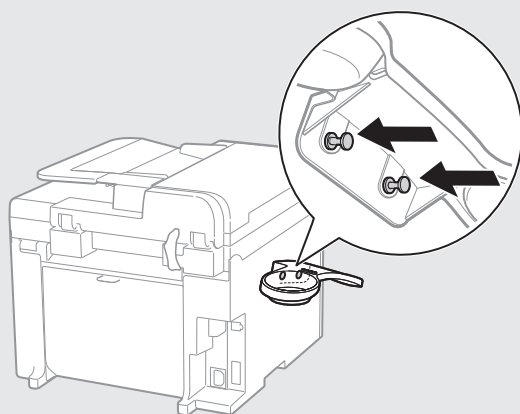
1



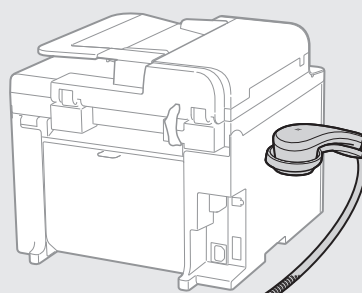
2



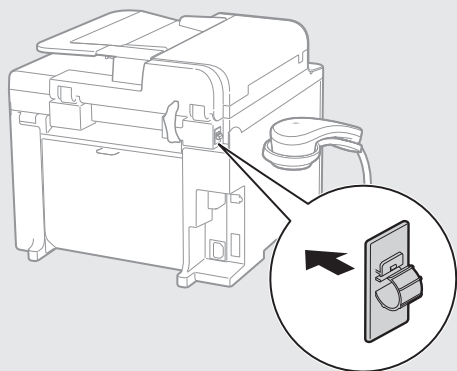
4



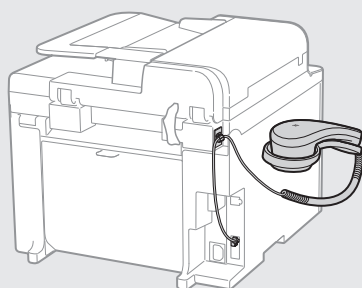
5



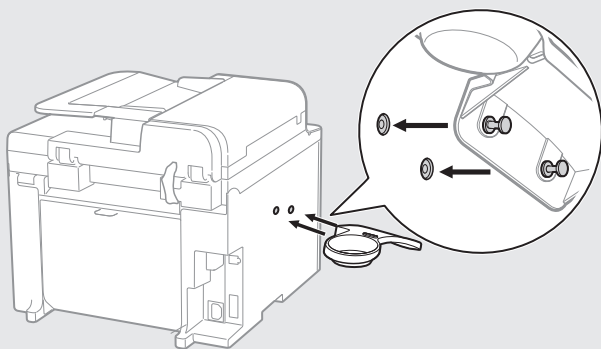
7



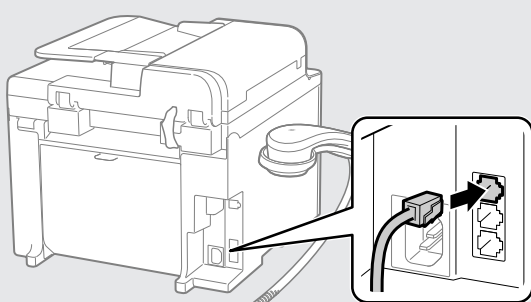
8



3

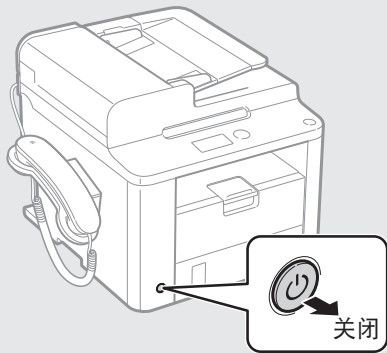


6



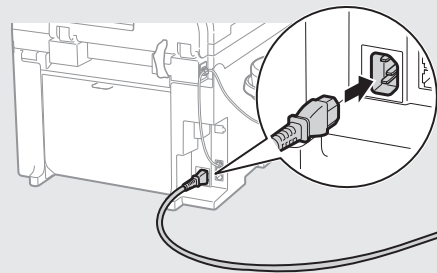
# 连接电源线

1



确保本机已关闭。

2



4 按 [OK]。

打开墨粉盒盖，检查  
橙色包装材料是否已  
拆除。

下一步

OK

检查是否已从墨粉盒取  
下封条/拉环。

下一步

OK

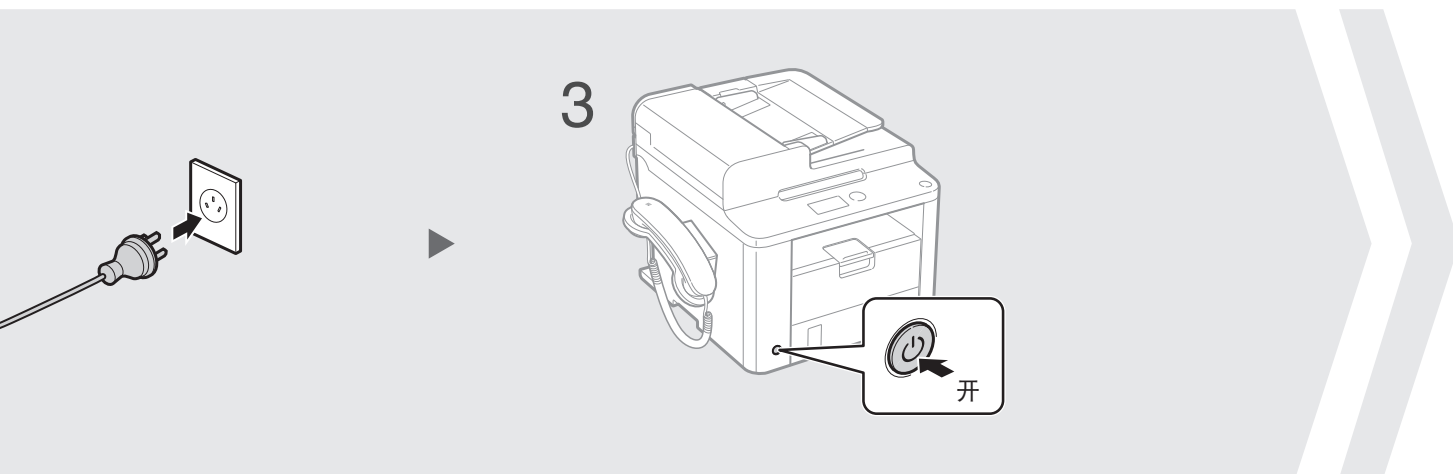
检查是否已在纸盒1中  
装入纸张。

下一步

6 按 [OK] 进入初始传真设置。

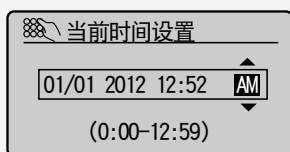
当前时间设置

必须为电池  
充电24小时以保存  
时间设置。  
关闭/打开主电源后，



### 5 输入日期和时间，然后按 [OK]。

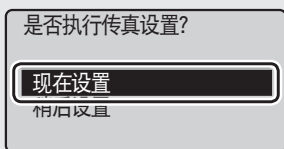
OK



- 按 [◀] 或 [▶] 将光标移至左侧或右侧。
  - 按 [▲] 或 [▼] 更改数值、或 AM/PM。
- ※ 时间显示的出场默认设置为 12 小时制。

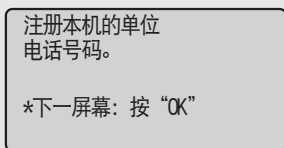
# 配置传真

## 设置 1 注册传真号码和单位名称

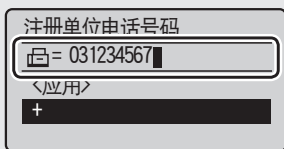


- 如果选择 <稍后设置>，接收模式会设置为 <自动>。
- 要重新配置设置，选择 [菜单] → <传真发送设置> → <传真设置向导>。

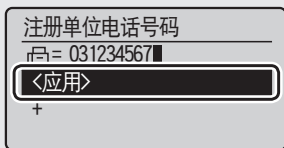
OK



OK

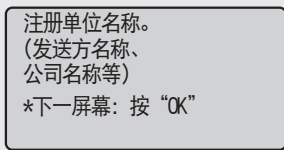


- 使用数字键输入电话号码。

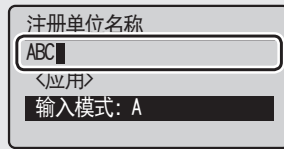


- 按 [▲] 或 [▼] 选择 <应用>，然后按 [OK]。

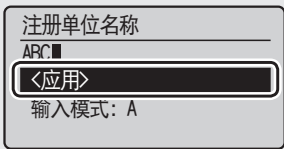
OK



OK

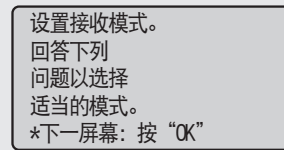


- 请参阅“输入文本” (31 页)，输入单位名称。



- 按 [▲] 或 [▼] 选择 <应用>，然后按 [OK]。

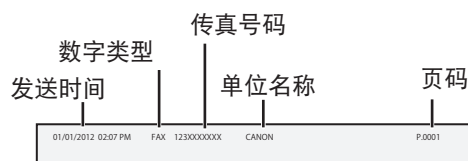
OK



- 出现该屏幕时不要操作本机，请进到下一页。

注册信息会打印在接收方的纸张上。

此处注册的传真号码和单位名称将会作为发送方信息打印在接收方的纸张上。



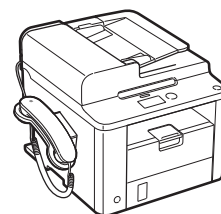
**检查！ 符合需要的接收模式**

从以下接收模式中选择符合需要的接收模式。该接收模式将用于在“选择传真接收模式”中配置设置。(16 页)

传真

**仅用于传真 / 无语音呼叫**

可以仅用于传真并不可用于语音呼叫。无需连接外接电话或电话听筒。

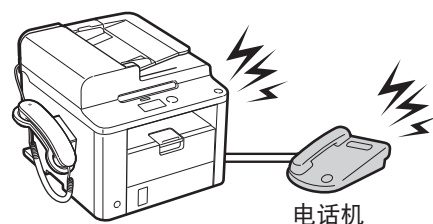
**接收模式** ⇒ 自动

电话

**主要用于语音呼叫 / 几乎不用于传真**

连接电话听筒\* 以接收电话呼叫。  
按 [传真], 选择 <开始接收>, 然后挂断电话听筒以接收传真。

\* 也可以使用外接电话。

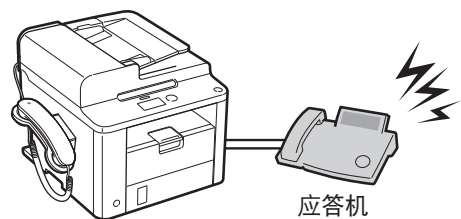
**接收模式** ⇒ 手动

电话机

电话 传真

**用于传真和语音呼叫****① 使用应答机**

外出时, 连接外部应答机以录音语音信息或接收电话呼叫。会自动接收传真。

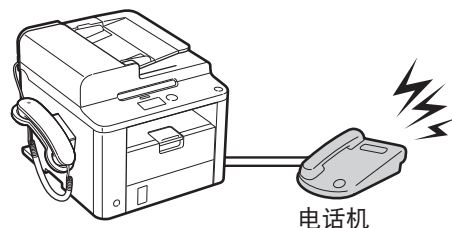
**接收模式** ⇒ 应答机

应答机

**② 使用一般电话机**

连接电话听筒\*。本机会自动接收传真且收到语音呼叫时, 本机会振铃。

\* 也可以使用外接电话。

**接收模式** ⇒ 传真 / 电话自动切换

电话机

# 配置传真

## 设置 2 选择传真接收模式

选择在“符合需要的接收模式”中确认的接收模式 (15 页)。

设置接收模式。  
回答下列问题以选择适当的模式。  
\*下一屏幕：按“OK”

OK ▼

是否将本机仅用于传真  
(不使用电话)?

是  
 否

- 要设置为自动模式 → <是>
- 要设置为其他接收模式 → <否>

否 ▼

是否自动接收传真并  
手动应答电话?

是  
 否

- 要设置为传真 / 电话自动切换模式 → <是>
- 要设置为其他接收模式 → <否>

否 ▼

是否使用  
应答机应答  
电话?

是  
 否

- 要设置为应答机模式 → <是>
- 要设置为手动模式 → <否>

<自动>

是



<传真 / 电话>

是



<应答>

是



<手动>

否

接收模式设置  
接收模式 XXXXXX ◀ 检查!

\*重置：按“上一步”  
\*应用：按“OK”

OK ▼

连接电话线路。  
遵循下一个屏幕上的说明：  
连接线路至A。  
\*下一屏幕：按“OK”

连接电话线路。  
遵循下一个屏幕上的说明进行连接：  
1. 连接电话线路至A  
2. 连接外部电话至B

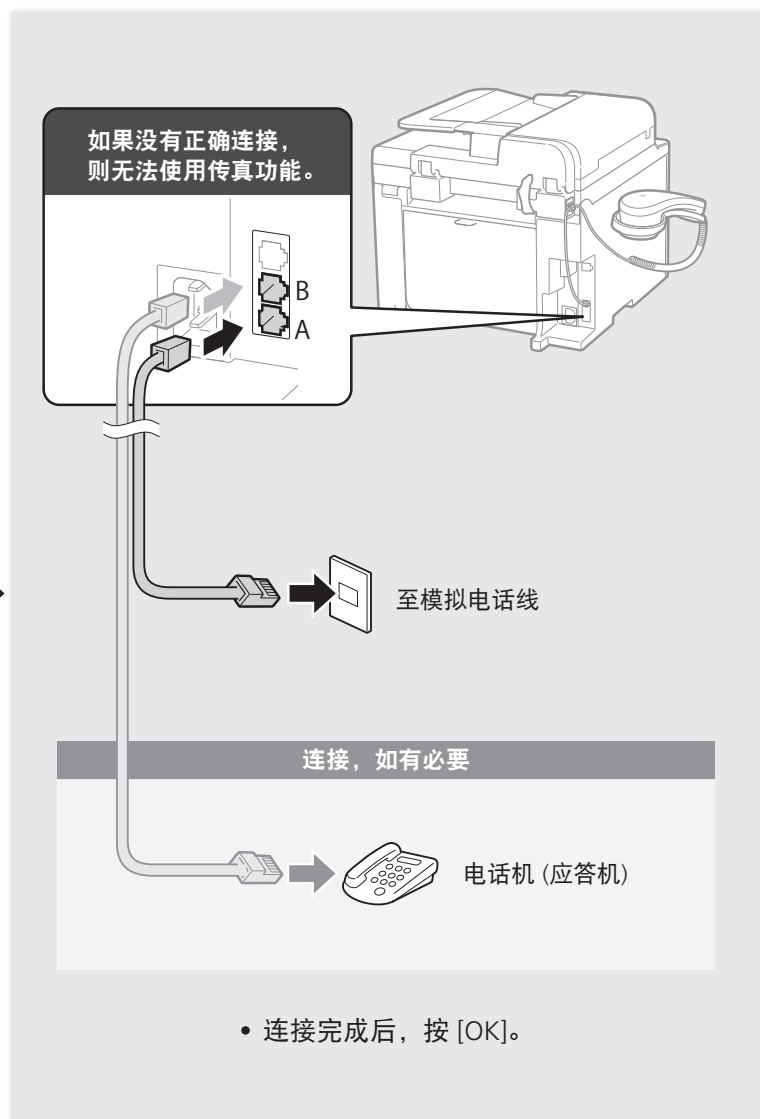
根据所选的接收模式，屏幕显示不同。

---

**连接带传真机的电话机时：**  
设置电话机的传真接收模式为“手动”。



### 设置 3 连接电话线



\* 如果没有自动设置电话线路类型:  
请参阅电子手册手动设置。

➡ 电子手册“选择线路类型”

# 连接计算机

## 1 USB 连接 安装软件。



安装传真机 L 驱动程序。确保已开启本机，并以拥有管理员权限的用户登录 Windows。关闭所有运行的程序。有关安装的详细信息，请参阅传真机 L 驱动程序安装指南。

### 暂时请勿连接 USB 电缆。

安装传真机 L 驱动程序后再连接 USB 电缆。

如果已经连接了 USB 电缆：

Windows 7/8：① 从计算机断开 USB 电缆，② 然后进到步骤 ①。

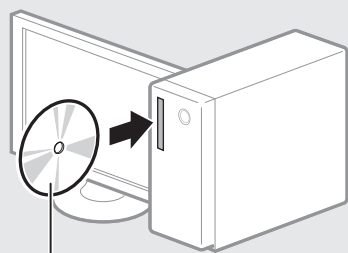
Windows Vista/XP：① 如果显示了右侧的对话框，从计算机断开 USB 电缆\*，② 单击 [取消]，③ 然后进到步骤 ①。

\* 如果 USB 电缆已经断开且对话框消失，进到步骤 ①。



对于 Windows Vista/XP

1



用户软件 CD-ROM

2



单击！

- 将会安装打印机和传真机驱动程序。
- 选择 [自定义安装] 安装驱动程序和电子手册。

如果画面没有正确显示：

- Windows XP  
[开始] 菜单 → [运行] →  
输入 [D:\MInst.exe\*] → [确定]

- Windows Vista/7  
[开始] 菜单 → [搜索程序和文件]  
(或 [开始搜索]) → 输入 [D:\MInst.exe\*]  
→ 按 [Enter] 键
- Windows 8  
右击屏幕左下角 → [运行] → 输入  
[D:\MInst.exe\*\*] → [OK]

\* 本手册中 CD-ROM 驱动程序的名称显示为“D:”。

- 参照屏幕指示继续。
- 请用户配合产品客户拓展调查计划。有关详细信息，请参阅屏幕说明。

3



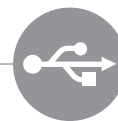
选择 ✓

单击！

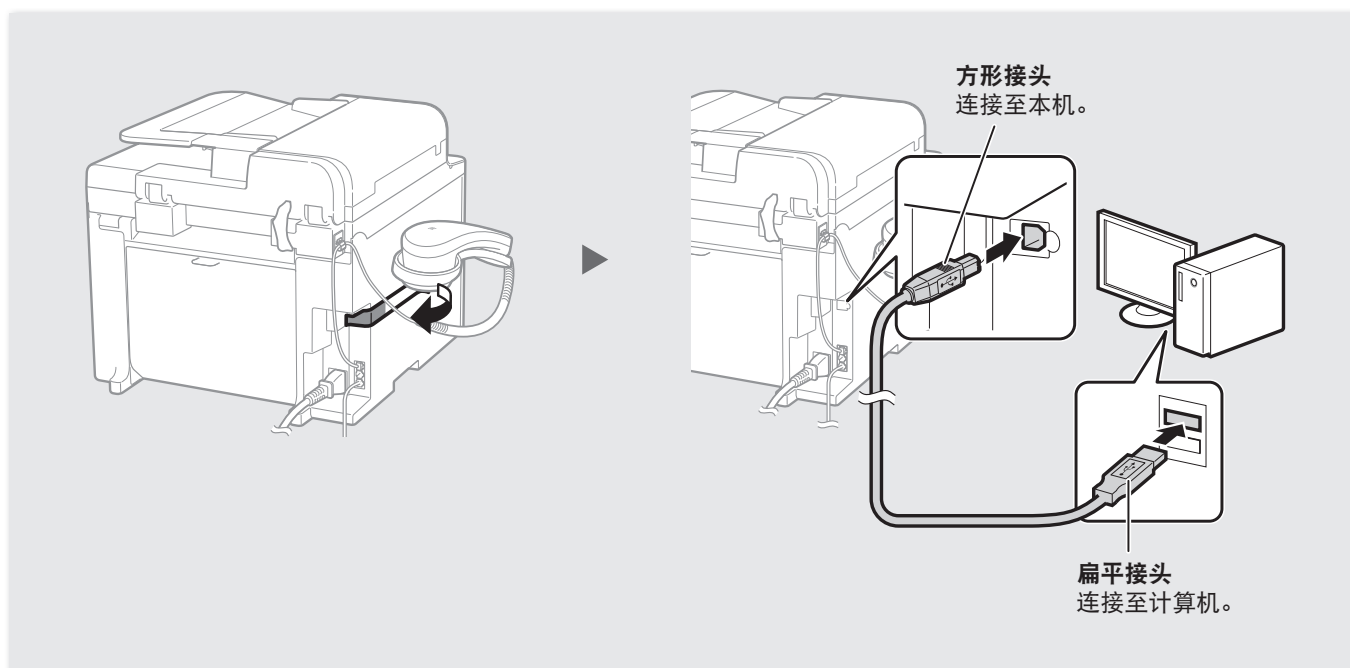
- 如有必要，退出 CD-ROM。

➡ 进到 19 页。

## 2 USB 连接 连接 USB 电缆。



安装软件后，如传真机 L 驱动程序，连接 USB 电缆。确保预先安装了软件。



现在，通过 USB 连接计算机完成。

# 附录

## 装入非 A4 尺寸的纸张

要装入非 A4 尺寸的纸张，如 A5 或 B5，完成初始设置后，请参阅“装入纸张”（8 页）和以下步骤。

**1**



装纸限量  
导轨

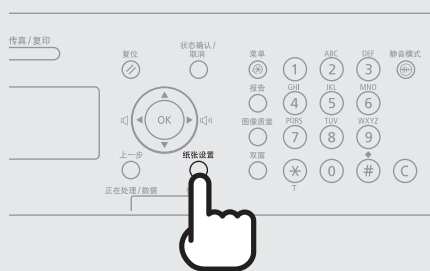
- 将纸张导轨装入纸盒中。
- 确保纸叠没有超出装纸限量导轨。

**2**



- 调整纸张导轨至纸张宽度和长度并紧贴纸张。

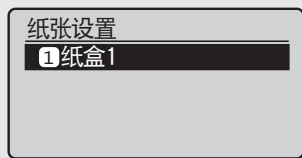
**3**



传真/复印  
状态确认/取消  
复印  
报告  
图像质量  
双面  
纸张设置  
上一步  
正在处理/数据

1 2 3  
4 5 6  
7 8 9  
0 \* # C

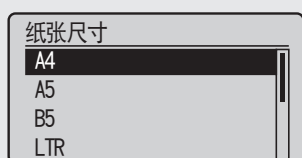
**4**



- 按 [▲] 或 [▼] 选择要装入纸张的纸盒，然后按 [OK]。

OK


**5**



- 按 [▲] 或 [▼] 选择纸张尺寸，然后按 [OK]。

OK

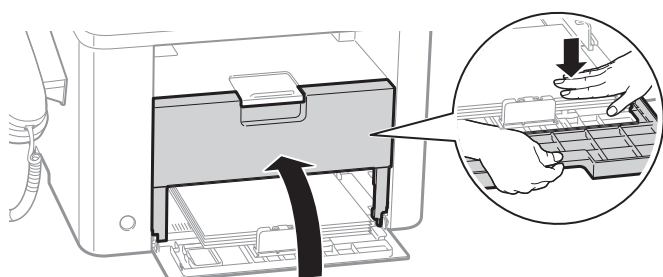
**6**



- 按 [▲] 或 [▼] 选择纸张类型，然后按 [OK]。

### 装入长度超出纸盒的纸张

推开下部前盖并轻轻抬起前盖。



### 装入小尺寸纸张

使用小型纸张导板装入小尺寸纸张。

➡ 电子手册“在纸盒中装入小尺寸纸张”

### 装入信封或专用信纸

➡ 电子手册“装纸方向”

## 使用电子手册

电子是显示在计算机上的电子手册文档。本机的所有功能都按主题进行了分类，使用该搜索功能可以快速浏览所需的信息。使用电子手册作为参考。

单击以参阅目录、术语表以及如何使用电子手册。

输入要搜索的关键词以快速查找信息。

单击按钮进入所需的信息。

执行故障排除或本机维护时单击。

在本产品之前，请务必仔细阅读本使用说明书。请务必妥善保管好本书，以便日后能随时查阅。请在充分理解内容的基础上，正确使用。

## 在 Windows 环境下安装

- ① 将用户软件 CD-ROM 插入计算机。
- ② 单击 [自定义安装] \*。
- ③ 仅选中 [手册] 复选框。
- ④ 单击 [安装] 。
- ⑤ 单击 [是] 。
- ⑥ 单击 [退出] 。
- ⑦ 单击 [下一步] 。
- ⑧ 单击 [退出] 完成安装。

\* 如果未显示 CD-ROM 安装画面：

- Windows XP  
[开始] 菜单 → [运行] → 输入 [D:\MInst.exe\*\*]  
→ [确定]
- Windows Vista/7  
[开始] 菜单 → [搜索程序和文件]  
(或 [开始搜索]) → 输入 [D:\MInst.exe\*\*] →  
按 [Enter] 键
- Windows 8  
右击屏幕左下角 → [运行] → 输入  
[D:\MInst.exe\*\*] → [OK]

\*\* 本手册中 CD-ROM 驱动程序的名称显示为  
“D:” 。

## 显示电子手册



双击桌面上的快捷图标  
[FAX-L418S\_FAX-L418SG 电子手册]。

## 从 CD-ROM 显示电子手册

将用户软件 CD-ROM 插入计算机，单击 [手册]，  
然后单击 [电子手册]。

※ 根据操作系统，会显示安全保护信息以显示内容。

## 使用联机帮助

联机帮助中包含如驱动程序软件信息等信息。使用驱动程序软件时，可以立刻查看各种功能的说明和设置内容。

- ① 从应用程序的菜单栏中选择 [文件] → [打印]。
- ② 在 [打印] 对话框中的 [选择打印机] 或 [名称] 中选择打印机。
- ③ 单击 [首选项] 或 [属性]。
- ④ 单击 [帮助]。



## 执行实用任务

在本机中可以使用各种功能。以下功能为可以经常使用的主要功能一览。

### 复印

#### 放大 / 缩小复印件

可以将标准尺寸的文档放大或缩小复印到标准尺寸的纸张上，或按百分比指定复印倍率。

#### 双面复印

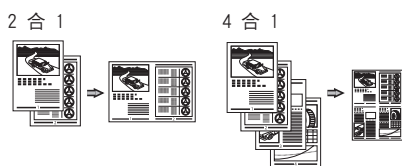
可以将单面文档复印到纸张的双面。

#### 分套

可以按纸张顺序进行分套复印。

#### 缩小布局

可以缩小多个文档以将其复印到单页上。



#### 复印 ID 卡

可以将双面卡复印到纸张的单面。

### 传真

#### 直接从计算机发送文档 (PC 传真)

除了普通的发送和接收传真外，还可以使用 PC 传真。

#### 发送

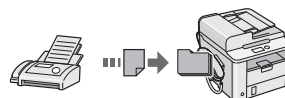
可以在地址簿中注册传直接收方。可以使用多种方法指定接收方，让你可以轻松快速的发送文档。

- 搜索接收方
- 单触键
- 编码拨号
- 接收方群组
- 从发送历史记录中指定
- 多路发送
- 延迟发送

### 接收

#### 在内存中接收

可以将接收的文档保存在内存中。可以随时打印保存的文档或如果不需要，可以删除。



#### 远程接收

如果连接了外接电话，在电话呼叫时可以使用电话机的拨号按钮拨打接收传真的 ID 号码立刻切换为传直接收模式。

### 打印

#### 放大 / 缩小打印

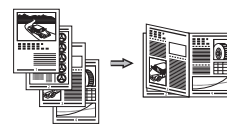
#### 双面打印

#### 缩小布局

可以缩小多个文档以将其打印到单页上。



#### 手册打印



#### 海报打印

#### 水印打印

#### 打印前显示预览

#### 选择“配置文件”



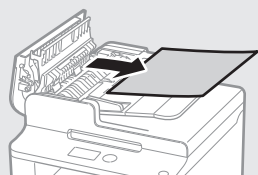
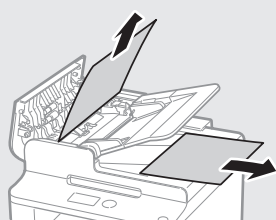
## 清除卡纸

如果显示以下屏幕，输稿器或本机内部发生卡纸。根据屏幕显示的步骤，清除卡住的文档或卡纸。本手册只说明了发生卡纸的区域。有关各项功能的详细信息，请参阅电子手册。

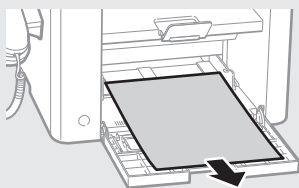
⚠ 卡纸。

按[▶]  
显示步骤。 ▶

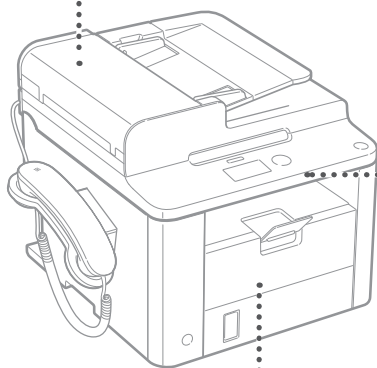
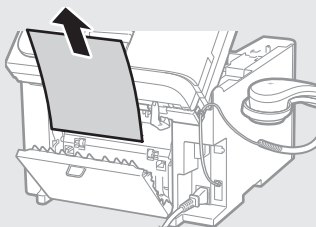
### 输稿器



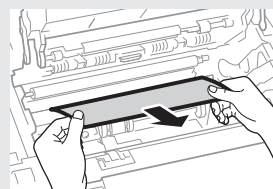
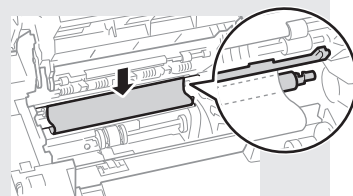
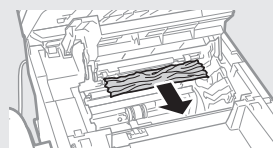
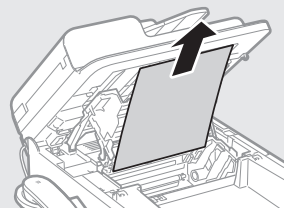
### 纸盒



### 后盖



### 本机内部



## 更换墨粉盒

墨粉盒为耗材。如果在作业运行的过程中墨粉即将耗尽或完全耗尽，则屏幕上会显示信息，或可能出现以下问题。请相应采取适当的措施。

### 显示信息时

如果在作业运行的过程中墨粉即将耗尽，则屏幕上会显示信息。

信息	屏幕上显示信息时	说明和方案
<准备墨粉盒。>	很快需要更换墨粉盒时。	摇动墨粉盒使墨粉盒内的墨粉均匀分布。 ④ 电子手册“更换墨粉盒之前” 推荐打印大量文档之前更换墨粉盒。 ④ 电子手册“更换墨粉盒”
<墨粉将尽。>	当墨粉盒已达到其使用寿命时。	摇动墨粉盒使墨粉盒内的墨粉均匀分布。 ④ 电子手册“更换墨粉盒之前” 如果该信息不消失，则更换墨粉盒。 ④ 电子手册“更换墨粉盒” 如果出现该信息，接收的传真会被存储在存储器中而不会被打印。并且，即使配置为自动打印，也不会打印报告。 如果将 <接收打印设置> 中的 <墨粉将尽时继续打印> 设为 <打开>，那么打印继续，但是打印件上可能会出现白色条纹或污点。 ④ 电子手册“自动打印报告” ④ 电子手册“墨粉将尽时继续打印”

### 打印件会出现白色条纹或显示部分褪色时

打印件上出现白色条纹或显示部分褪色时，即使屏幕上未显示任何消息，墨粉盒也已近乎到达了其使用寿命。当打印质量变得无法接受时，请参阅以下内容修正该问题。

### 如果打印件出现白色条纹或显示部分褪色

墨粉几近耗尽时，打印件会出现白色条纹或显示部分褪色。



即使墨粉几近耗尽，显示屏上也没有提示信息出现。打印件出现白色条纹或显示部分褪色时，请更换墨粉盒。

#### 当出现此问题时

更换墨粉盒前，请参照以下步骤。本机会继续打印直至墨粉耗尽。

④ 电子手册“更换墨粉盒之前”

#### 如果打印质量仍然不佳

如果在执行以下步骤中的操作后问题依然存在，请更换墨粉盒。

④ 电子手册“更换墨粉盒”

# 重要安全说明

## 本手册中使用的符号

### ▲ 警告

表示有关操作的警告。如果没有正确执行相关操作，可能会导致死亡或人身伤害。为安全使用本机，务必注意这些警告提示。

### ▲ 注意

表示有关操作的注意事项。如果没有正确执行相关操作，可能会导致人身伤害。为安全使用本机，务必注意这些注意提示。

### 🗨 须知

表示操作方面的要求和限制事项。务必仔细阅读这些条目以使正确操作本机，避免本机损坏或财产损失。

## 本手册中使用的按键和按钮

以下标记和按键名称为本手册中按下按键的表述方法的示例。

- 操作面板按键：[按键图标] + (按键名称)  
例如：[⏸] (停止)
- 显示：<指定接收方。>
- 计算机显示器上的按钮和项目：[参数选择]

## 重要安全说明

操作本机之前，请仔细阅读本手册和电子手册中的“重要安全说明”。

此处说明旨在防止对用户或其他人员造成人身伤害或防止对财产造成损失，请务必留意此处的说明和操作要求。

请注意，如果不遵守此处列出的指示或将本机用于非指定目的以外的其他目的，或本机经过了非佳能授权维修人员的修理或改装，用户将对造成的损失负全部责任。

## 安装

### ▲ 警告

- 请勿将本机安装在明火，如酒精制品或油漆稀释剂附近。如果这些物质接触到本机内部的电气部件可能会引燃这些物质导致火灾或增加触电的风险。
- 请勿将项链和其他金属物体或盛装有液体的容器放在本机上。如果外来异物接触到本机内部的电气部件，可能会导致火灾或触电。  
如果这些物体落入本机，立即关闭本机电源并联系当地佳能经销商。

### ▲ 注意

- 请勿将本机安装在以下位置。否则可能导致人身伤害、火灾或触电。
  - 不稳定的位置
  - 易受到剧烈震动的位置
  - 会挡住通风口的位置 (距离墙壁、床、粗糙的毯子和其他类似物体太近)
  - 潮湿或多尘的位置
  - 暴露于阳光或的位置或室外
  - 易受高温影响的位置
  - 靠近明火的位置
  - 通风不畅的位置
- 尽管操作本机时会产生臭氧，但是不会对人体造成任何影响。然而，如果要长时间使用本机，确保安装场所通风流畅。
- 请勿将未经许可的电缆连接至本机。否则可能会导致火灾或触电。

## 电源

### ▲ 警告

- 请勿使用非本机提供的电源线，因为这可能导致火灾或触电。
- 请勿改装或弯曲电源线或用力拉扯电源线。请勿在电源线上放置重物。损坏电源线可能会导致火灾或触电。
- 请勿用沾湿的手插上或拔下电源线，否则可能导致触电。
- 请勿为本机使用延长线或多脚插座。否则可能会导致火灾或触电。
- 请勿缠绕电源线或将电源线打结，因为这可能导致火灾或触电。
- 将电源插头完全插入交流电源插座。否则可能会引起火灾或触电。
- 雷雨天气，请将电源插头完全从插座中拔出。否则可能会导致火灾、触电或故障。

### ▲ 注意

- 仅使用与此处列出的电压要求相符的电源。否则可能会导致火灾或触电。
- 请勿阻碍连接本机的电源插座，确保可以在紧急时轻易的拔出电源线。

## 操作

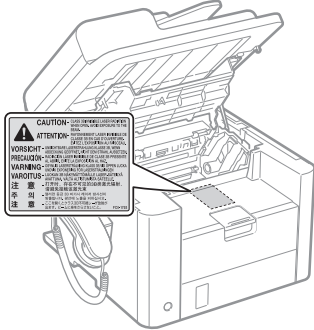
### ▲ 警告

- 请勿拆卸或改装本机。因为本机内部有高温和高电压部件，它们可能引起火灾或触电。
- 请勿让儿童接触或玩耍电源线、线缆、内部部件或电气部件。否则可能会导致严重人身伤害。
- 如果本机发出异常噪音、气味或烟雾或发生过热，请联系佳能授权经销商。继续使用，可能会导致火灾或触电。
- 请勿在本机附近使用易燃喷雾剂。如果易燃物质接触到本机内部的电气部件，则可能导致火灾或触电。

# 重要安全说明

## ▲ 注意

- 为了安全，如果长时间不使用本机，请拔出电源线。
- 打开或关闭盖板时请小心，防止伤到手。
- 请让手和衣物远离输出区域的辊。如果被辊夹到手或衣物，可能会导致人身伤害。
- 使用时或使用刚刚结束时，本机内部和输出槽非常热。避免接触这些区域，防止灼伤。同时，打印的纸张刚刚输出时可能也非常热，因此操作时请小心。否则可能会导致灼伤。
- 激光束会对人体产生危害。激光束被封盖限制在激光扫描装置内，因此在本机的正常操作中，不会有激光束逸出的危险。请阅读以下注释和说明以确保安全。
  - 切勿打开本手册中未指示的盖板。
  - 请勿撕下贴在激光扫描装置封盖上的“注意”标签。



- 如果激光束溢出并进入眼睛，激光束的照射可能损伤眼睛。

## 维护和检查

### ▲ 警告

- 清洁前，请关闭本机并从插座上拔下电源线。否则可能会导致火灾或触电。
- 定期将电源插头从插座上拔下并使用干布清洁插头的插头根部和插座附近，清除上面的灰尘和污垢。如果潮湿，积尘可能会导致短路或火灾。
- 使用潮湿并充分拧干的布清洁本机。仅用水将布蘸湿。请勿使用酒精、苯、油漆稀释剂或其他易燃物质。如果易燃物质接触到本机内部的电气部件，则可能导致火灾或触电。
- 定期检查电源线和插座是否损坏。检查本机是否有生锈、凹痕、划痕、裂口或发生过热。使用维护不当的设备可能会导致火灾或触电。

## 耗材

### ▲ 警告

- 请勿将用过的墨粉盒丢入明火。这可能引燃墨粉，导致灼伤或火灾。
- 如果墨粉意外洒出或散落，请小心使用软湿布将墨粉擦拭干净，以免吸入。切勿使用真空吸尘器来清理洒出的墨粉，否则，可能会造成真空吸尘器故障，或因为释放静电而导致粉尘爆炸。

## ▲ 注意

- 请将墨粉盒和其他耗材放置在儿童无法触及的地方。如果误吞墨粉，请立即就医或联系有毒物质控制中心。
- 请勿试图拆卸墨粉盒。否则墨粉可能会飞散而进入眼睛或口中。如果墨粉进入了眼睛或口中，请立即用冷水冲洗并立即就医。
- 如果墨粉从墨粉盒漏出，请注意不要吸入墨粉，也勿让它直接接触皮肤。如果墨粉接触皮肤，请用肥皂清洗。如果吸入了墨粉，或者皮肤感到不适，请立即就医或联系有毒物质控制中心。

## 其他

### ▲ 警告

- 如果您正在使用心脏起搏器：  
本机会产生低能磁场。如果您使用本机时感觉到任何不舒服，请立即离开本机并就医。

## 法律声明

### 型号名称

FAX-L418S (F164302)

FAX-L418SG (FAX-L418SG)

## 激光安全性信息

激光辐射对人体有害。因此，本设备内部的激光辐射完全被密封在保护罩和外部盖板之内。用户在正常操作产品的过程中，本机不会泄漏辐射。

本机根据 IEC 60825-1: 2007, EN60825-1: 2007 分类为 1 类激光产品。

## 本机中的有毒和有害物质

部件名称	有毒有害物质或元素					
	铅(Pb)	汞(Hg)	镉(Cd)	六价铬(Cr(VI))	多溴联苯(PBB)	多溴二苯醚(PBDE)
1. 电源/高压电源	×	○	×	○	○	○
2. 束线	○	○	○	○	○	○
3. 操作面板/读取部	×	○	○	○	○	○
4. 印刷电路板	×	○	○	○	○	○
5. 外壳/框架	×	○	○	○	○	○
6. 内部部件	×	○	×	○	○	○

○：表示该有毒有害物质在该部件所有均质材料中的含量均在SJ/T11363-2006规定的限量要求以下。

×：表示该有毒有害物质至少在该部件的某一均质材料中的含量超出SJ/T11363-2006规定的限量要求。



本标志适用于在中华人民共和国销售的电子信息产品，标志中央的数字代表产品的环保使用期限。

中华人民共和国  
电子信息产品污染控制标志

## 220 至 240 V 型号

在本机的激光扫描组件上贴有下列标签。



本机已根据IEC 60825-1: 2007, EN60825-1: 2007进行分类, 并符合以下类别:

- CLASS 1 LASER PRODUCT
- LASER KLASSE 1
- APPAREIL À LASER DE CLASSE 1
- APPARECCHIO LASER DI CLASSE 1
- PRODUCTO LÁSER DE CLASE 1
- APARELHO A LASER DE CLASSE 1
- LUOKAN 1 LASER-TUOTE
- LASERPRODUKT KLASSE 1

### ▲ 注意

使用非本机手册中指定的控制、调节或操作步骤可能会造成有害的辐射暴露。

## 使用本产品和使用图像的法律限制

用本产品对某些文档进行扫描、打印或以其他方式复制, 以及使用以本产品扫描、打印或以其他方式复制的此类图像有可能为法律所禁止, 并且可能会导致刑事和/或民事责任。以下为这些文档的非完全清单。此清单仅供参考。如果您不清楚用本产品对某些特定文档进行扫描、打印或以其他方式复制的合法性, 和/或不清楚使用扫描、打印或以其他方式复制图像的合法性, 应事先咨询您的法律顾问以获得指导。

- 纸币
- 旅行支票
- 汇票
- 粮票
- 存款单
- 护照
- 邮票 (盖销或未盖销)
- 移民证件
- 标识徽章或证章
- 印花税票 (盖销或未盖销)
- 兵役证或征兵证件
- 债券或其他债务凭证
- 政府机构发行的支票或票据
- 股票
- 机动车执照和产权证
- 受版权保护的作品 / 艺术作品 (未经版权所有者的许可的情况下)

为确保本机的各手册中无错误和疏漏之处, 我们已做了很大的努力。然而, 由于我们在不断地改进产品, 如果您需要一份准确的规格说明, 请与佳能联系。

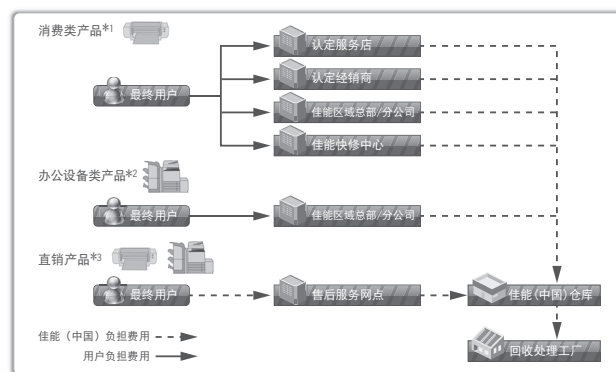
## 为完全避免电能消耗

即使只把电源插头插入交流电源插座, 也会消耗微量的电能。为完全避免电能消耗, 请从交流电源插座中拔出电源插头。

## 关于佳能 (中国) 的环保回收体制

佳能 (中国) 实施废弃产品的回收再利用体制, 您可以将废弃的复印机、传真机、打印机和耗材等产品通过佳能的认定销售或服务店转送至佳能公司进行回收。我们将对回收后的废弃产品按照中国的法律法规相关规定, 通过佳能认定的政府环保机构指定的具备环境保护资质的处理企业进行正确的回收、再利用处理, 确保节约资源, 降低环境污染。

敬请联系佳能 (中国) 热线服务中心 4006-222666 垂询废弃产品的回收事宜。



- \*1 无需维修服务人员上门服务的产品
- \*2 需维修服务人员上门服务, 但不属于佳能直销的产品
- \*3 需维修服务人员上门服务, 且属于佳能直销的产品

## 关于运行声响的提示

根据本机使用环境、动作模式的不同对本机运行时产生的声响的感觉有所不同。如果您介意本机运行时产生的声响, 建议您将本机安装在相对独立的空间; 或者避免安装本机在您的工作区域。



(“仅适用于海拔2000m及以下地区安全使用”), 为根据GB4943.1-2011进行的标注。



(“仅适用于非热带气候条件下安全使用”), 为根据GB4943.1-2011进行的标注。

根据型号不同, 部分产品上没有上述标志。

---

### 免责声明

本文档中的信息如有变更，恕不另行通知。对于本资料，除了本手册中提供的担保以外，佳能公司不作任何类型的明示或暗示担保，其中包括但不限于适销性担保、对某种特定用途的适合性担保或不侵权担保。对于因使用本资料而引起的各种性质的任何直接、偶发或继发损害、损失或费用，佳能公司概不负责。

### 商标

Canon、Canon 徽标是佳能公司在美国的注册商标，也是佳能公司在其他国家 / 地区的商标或注册商标。

Apple、Mac OS 和 Macintosh 是 Apple Inc. 在美国和 / 或其他国家 / 地区的商标或注册商标。Microsoft、Windows 和 Windows Vista 是 Microsoft Corporation 在美国和 / 或其他国家 / 地区的商标或注册商标。所有其它产品和品牌名称均为其各自所有者的注册商标、商标或服务标志。

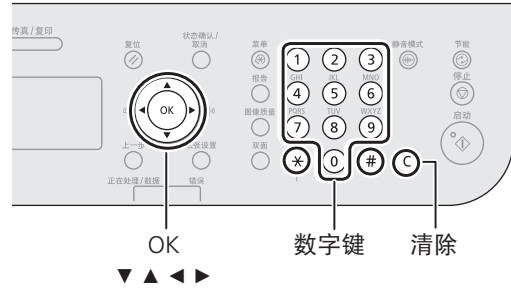
### 版权

Copyright CANON INC. 2014

未经佳能公司事先书面许可，严禁以任何形式或手段 (包括电子、机械、磁性、光学、化学、人工等形式或手段) 对本出版物的任何部分进行复制、传送、转录、保存在检索系统或翻译成其他语言或计算机语言。

# 输入文本

设置或初始配置时，可能需要输入字母或数字。  
使用 [▲]、[▼]、[◀]、[▶]、数字键和 [OK] 输入文本。



数字键	输入模式 (参阅以下内容更改输入模式)		
	<A>	<a>	<12>
①	@.-_ /		1
②	ABC	abc	2
③	DEF	def	3
④	GHI	ghi	4
⑤	JKL	jkl	5
⑥	MNO	mno	6
⑦	PQRS	pqrs	7
⑧	TUV	tuv	8
⑨	WXYZ	wxyz	9
⑩	(不可用)		0
#	- . * # ! " , ; : ^ ` _ = /   ' ? \$ @ % & + \ ( ) [ ] { } < >		(不可用)

## 更改输入模式

本机支持三种输入模式：<A> 大写输入、<a> 小写输入和 <12> 数字输入。默认设置为 <A>。按 [▼] 选择 <输入模式：A>，然后按 (T) 切换输入模式。

## 移动光标

按 [◀] 或 [▶] 移动光标。

## 输入空格

将光标移到文本的末尾，然后按 [▶]。

## 删除文字

按 (C) 删除文字。  
按住删除所有文字。

# Canon

---

FAX-L418S 原产地: 韩国  
FAX-L418SG 原产地: 中国  
进口商: 佳能(中国)有限公司  
地址: 100005 北京市东城区金宝街89号金宝大厦15层

佳能(中国)有限公司北京分公司  
地址: 北京市东城区北三环东路36号环球贸易中心A栋15层  
电话: (010)85139955 邮政编码: 100013

佳能(中国)有限公司上海分公司  
地址: 上海市黄浦区南昌路45号城汇大厦10层  
电话: (021)23082600 邮政编码: 200020

佳能(中国)有限公司广州分公司  
地址: 广州市天河区天河路385号太古汇一座4层  
电话: (020)38133388 邮政编码: 510620

佳能(中国)有限公司成都分公司  
地址: 成都市锦江区顺城大街8号中环广场1座13楼  
电话: (028)86203909 邮政编码: 610016

修订日期: 2014.1



FT5-4644 (030)

XXXXXXXXXX

© CANON INC. 2014

PRINTED IN KOREA



FT5-4644-030